



MKG SPEZIAL

Rotierende Instrumente für die Praxis









ALLGEMEIN

Technische Informationen

General technical informations

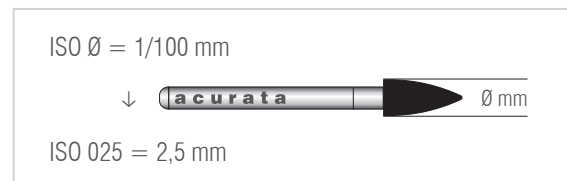
SCHAFTARTEN

Types of shank

	ISO	Ø mm		mm
FG	314	1,6		19,0
FGL	315	1,6		21,0
FGXL	316	1,6		28,0
RA	204	2,35		22,0
RAL	205	2,35		26,0–30,0
HP	104	2,35		45,0
HPL	105	2,35		65,0
HPXL	106	2,35		70,0

Die Gesamtlänge der Instrumente kann je nach Arbeitsteil- und Halslänge variieren!

All-over length of instruments may vary depending on length of working part and neck!



SYMBOLE

Symbols



Kieferchirurgie
Oral surgery



Ausbohren alter Füllungen
Removal of old fillings



Kronentrennen
Crown cutting



acurata GmbH & Co. KGaA · Schulstraße 25 · 94169 Thurmansbang

Telefon +49 8504 9117-0 · Fax +49 8504 9117-90 · E-Mail info@acurata.de · www.acurata.de



ZrN-KNOCHENSÄGEN

ZrN-bone-saw

Zügiges Separieren von Knochensubstanz,
mit Zirkoniumnitrid (ZrN)-Verschleißschutzschicht

- Hohe Korrosionsbeständigkeit und reduzierter Verschleiß
- Leichte Wiederaufbereitung/Reinigung
- Sehr glatte Oberfläche sorgt für gleichbleibende Schnittfreudigkeit während des Eingriffs
- Reduzierter Verschleiß sorgt für noch mehr Wirtschaftlichkeit

Fast cutting of bone substance,






ZrN-coating as wear-protection coating

- High corrosion resistance and reduced wear
- Easy reprocessing/ cleaning
- Very smooth surface ensures a constant cutting capacity during the intervention
- Reduced wear ensures more efficiency



						
	510 104 408S 297 016	510 104 409S 297 021	510 104 254 297 012	510 104 254 297 016	510 316 178 338 016	510 315 254L 298 012
Ø mm / L	1,6 / 10,0	2,1 / 10,0	1,2 / 6,0	1,6 / 6,0	1,6 / 8,0	1,2 / 7,0
	Gesamtlänge: 45,0 mm · total length: 45,0 mm				Gesamtlänge 28,0 mm total length: 28,0 mm	Gesamtlänge 26,0 mm total length: 26,0 mm

Für den Schnellläufer · For the high-speed handpiece

					
	510 205 408S 297 016	510 205 409S 297 021	510 316 254 297 012	510 316 408S 297 016	510 317 254 297 012
Ø mm / L	1,6 / 10,0	2,1 / 10,0	1,2 / 6,0	1,6 / 10,0	1,2 / 6,0
	Gesamtlänge: 30,0 mm · Total length: 30,0 mm		Gesamtlänge: 28,0 mm · Total length: 28,0 mm		Gesamtlänge: 32,0 mm Total length: 32,0 mm



FGL 315 = 21,0 mm FGXL 316 = 28,0 mm FGXXL 317 = 32,0 mm RAL 205 = 26,0–30,0 mm
 HP 104 = 45,0 mm HPL 105 = 65,0 mm HPXL 106 = 70,0 mm RAXL 206 = 34,0 mm



ZrN-KUGELFRÄSER

ZrN-ball cutter

Chirurgische Kreuzverzahnung, besonders lauffruhig, zügiges Separieren von Knochen- und Zahnhartsubstanz, **mit Zirkoniumnitrid (ZrN)-Verschleißschutzschicht**

Surgical cross-cut, particularly smooth-running, fast cutting of bone substance and tooth structure, **with zirconium nitride (ZrN) wear protection coating**



	510 104 001 258 018	510 104 001 258 021	510 104 001 258 023	510 104 001 258 027	510 104 001 258 031	510 104 001 258 035	510 104 001 258 040
∅ mm/L	1,8 / 1,8	2,1 / 2,1	2,3 / 2,3	2,7 / 2,7	3,1 / 3,1	3,5 / 3,5	4,0 / 4,0

RAL = 26,0 mm



	510 205 001 258 018	510 205 001 258 021	510 205 001 258 023	510 205 001 258 027	510 205 001 258 031	510 205 001 258 035	510 205 001 258 040
∅ mm/L	1,8 / 1,8	2,1 / 2,1	2,3 / 2,3	2,7 / 2,7	3,1 / 3,1	3,5 / 3,5	4,0 / 4,0



FGL 315 = 21,0 mm FGXL 316 = 28,0 mm FGXXL 317 = 32,0 mm RAL 205 = 26,0–30,0 mm
 HP 104 = 45,0 mm HPL 105 = 65,0 mm HPXL 106 = 70,0 mm RAXL 206 = 34,0 mm



CHIRURGIEFRÄSER

Separieren von Knochenmaterial, Trennen von Zahnwurzel und Zähnen

Surgery TC-Cutter, Separation of bone material, tooth root and teeth

CHIRURGIEFRÄSER 3CUT

- Dreischneidige Verzahnung mit sägeförmigen Querhieb und Freischliff
- Spatenförmige Kopfschneide
- Hohe Schnittleistung
- Sehr gute Führbarkeit
- **Verbesserte Sicht auf den Arbeitsbereich**
- **Weniger Flüssigkeitsverwirbelungen**

SURGERY TC-CUTTER 3CUT

- Three-edged toothing with saw-shaped cross cut and neck
- Spade-shaped cutting edge
- High cutting performance
- Very good controllability
- **Improved visibility on the working area**
- **Less liquid turbulences**



500 104 178 338 016

1,6 / 10,0



500 316 178 338 016

1,6 / 8,0

Ø mm / L



FGL 315 = 21,0 mm FGXL 316 = 28,0 mm FGXXL 317 = 32,0 mm RAL 205 = 26,0–30,0 mm
 HP 104 = 45,0 mm HPL 105 = 65,0 mm HPXL 106 = 70,0 mm RAXL 206 = 34,0 mm



KNOCHENSÄGEN

Bone-saw

Zügiges Separieren von Knochen substanz durch 4-schneidige Sägeverzahnung
 "Saw-toothing" with 4 blades for fast cutting of bone substance



	500 104 254 297 012	500 104 254 297 016	500 104 408S 297 016	500 104 409S 297 021	500 106 408S 297 016	500 106 409S 297 021
Ø mm / L	1,2 / 6,0	1,6 / 6,0	1,6 / 10,0	2,1 / 10,0	1,6 / 10,0	2,1 / 10,0
			"Lindemannfräser"	"Lindemannfräser"	"Lindemannfräser"	"Lindemannfräser"
Gesamtlänge: 70,0 mm · total length: 70,0 mm						



	500 316 254 297 012	500 316 408S 297 016	500 317 254 297 012
Ø mm / L	1,2 / 6,0	1,6 / 10,0	1,2 / 6,0
		"Lindemannfräser"	



	500 205 254 297 012	500 205 254 297 016	500 205 408S 297 016	500 205 409S 297 021
Ø mm / L	1,2 / 6,0	1,6 / 6,0	1,6 / 10,0	2,1 / 10,0
			"Lindemannfräser"	"Lindemannfräser"



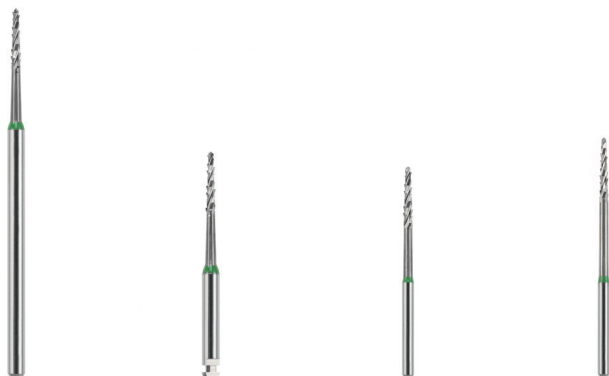
FGL 315 = 21,0 mm FGXL 316 = 28,0 mm FGXXL 317 = 32,0 mm RAL 205 = 26,0–30,0 mm
 HP 104 = 45,0 mm HPL 105 = 65,0 mm HPXL 106 = 70,0 mm RAXL 206 = 34,0 mm



KNOCHENSÄGEN

Separieren von Knochenmaterial, Trennen von Zahnwurzel und Zähnen

Separation of bone material, tooth root and teeth



- 8,0 mm Arbeitsteil für eine breite Schnittfläche
- Arbeitsteil zur Spitze hin konisch verjüngt, für ein besonders filigranes Eindringverhalten in das Knochenmaterial
- 8,0 mm working part for a wider cutting surface
- Working part conically tapered to the tip, for a particularly filigree penetration characteristics in the bone material

500 104 254L 297 014	500 205 254L 297 014	500 316 254L 297 014	500 317 254L 297 014
Ø mm / L	1,4 / 8,0	1,4 / 8,0	1,4 / 8,0

Ø mm / L



- Höchste Laufruhe durch chirurgische Kreuzverzahnung
- Arbeitsteil zur Spitze hin parallel verlaufend, für eine gleichmäßige axiale Präparation ohne Verkanten
- Reduzierter Verschleiß sorgt für noch mehr Wirtschaftlichkeit
- Very smooth running due to surgical cross cut
- Working part parallel to the tip, for an uniform axial preparation without twisting
- Reduced wear for more efficiency

500 104 255 298 012	500 205 255 298 012	500 316 255 298 012
Ø mm / L	1,2 / 6,0	1,2 / 6,0

Ø mm / L

Ermöglicht sehr präzises Arbeiten an schwer erreichbaren Stellen

Enables a very precise working on hard to reach places

Für minimalinvasives Arbeiten mit kleinstmöglichem Substanzverlust, filigranes Arbeitsteil, konisch verjüngt

For a minimally invasive work with the smallest possible loss of material, filigree working part, conically tapered



Ø mm / L

500 104 254 298 012	500 205 254 298 012	500 316 254 298 012
Ø mm / L	1,2 / 6,0	1,2 / 6,0

500 104 254L 298 012	500 315 254L 298 012
Ø mm / L	1,2 / 7,0



FGL 315 = 21,0 mm FGXL 316 = 28,0 mm FGXXL 317 = 32,0 mm RAL 205 = 26,0–30,0 mm
 HP 104 = 45,0 mm HPL 105 = 65,0 mm HPXL 106 = 70,0 mm RAXL 206 = 34,0 mm

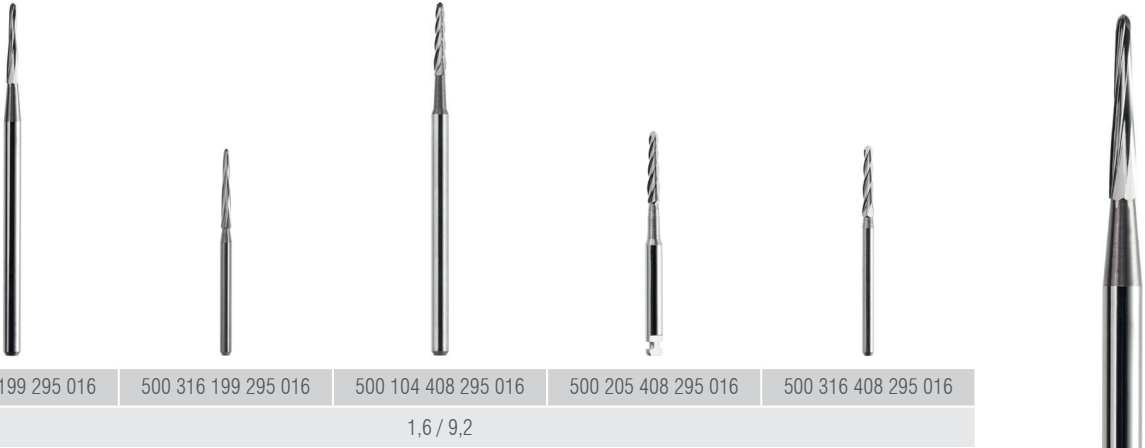


STANDARD-KNOCHENSÄGEN

bone saw – standard types

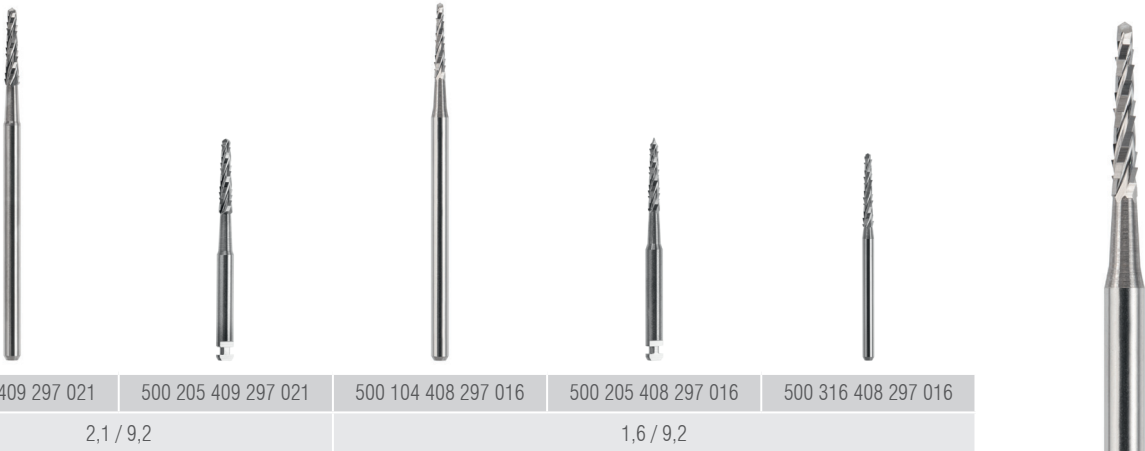
295 CHIRURGISCHE EINFACHVERZÄHNUNG

Surgical simple toothing



297 CHIRURGISCHE SPIRALVERZÄHNUNG MIT QUERHIEB

Surgical spiral toothing with cross cut



298 CHIRURGISCHE KREUZVERZÄHNUNG

Surgical cross cut toothing



FGL 315 = 21,0 mm FGXL 316 = 28,0 mm FGXXL 317 = 32,0 mm RAL 205 = 26,0–30,0 mm
 HP 104 = 45,0 mm HPL 105 = 65,0 mm HPXL 106 = 70,0 mm RAXL 206 = 34,0 mm

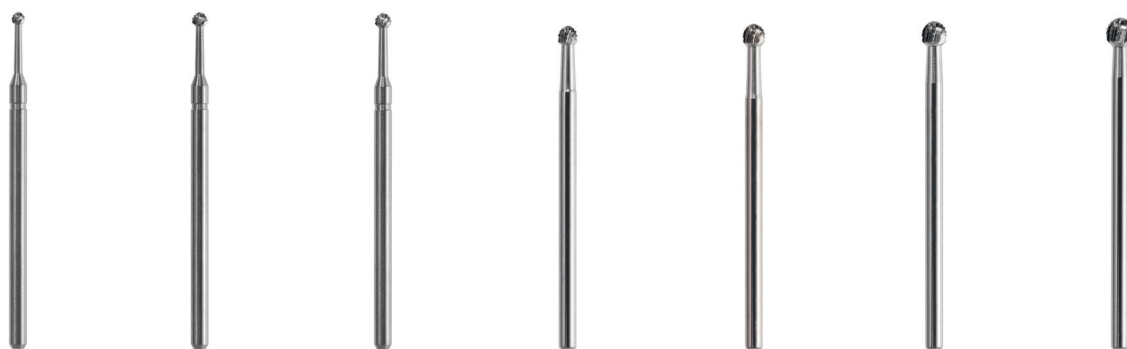


KUGELFRÄSER

ball cutter

Feine chirurgische Kreuzverzahnung, besonders laufruhig

Fine surgical cross-cut, particularly smooth-running



	500 104 001 258 018	500 104 001 258 021	500 104 001 258 023	500 104 001 258 027	500 104 001 258 031	500 104 001 258 035	500 104 001 258 040
Ø mm/L	1,8 / 1,8	2,1 / 2,1	2,3 / 2,3	2,7 / 2,7	3,1 / 3,1	3,5 / 3,5	4,0 / 4,0

HPL = 65,0 mm



	500 105 001 258 023	500 105 001 258 027	500 105 001 258 031	500 105 001 258 035	500 105 001 258 040
Ø mm/L	2,3 / 2,3	2,7 / 2,7	3,1 / 3,1	3,5 / 3,5	4,0 / 4,0



FGL 315 = 21,0 mm FGXL 316 = 28,0 mm FGXXL 317 = 32,0 mm RAL 205 = 26,0–30,0 mm
 HP 104 = 45,0 mm HPL 105 = 65,0 mm HPXL 106 = 70,0 mm RAXL 206 = 34,0 mm



KUGELFRÄSER

ball cutter

Feiner 10-schneidiger Kugelfräser, besonders laufruhig
Fine 10-blade ball cutter, especially smooth-running



	500 104 001 251 027	500 104 001 251 031	500 104 001 251 035	500 104 001 251 040
Ø mm/L	2,7 / 2,7	3,1 / 3,1	3,5 / 3,5	4,0 / 4,0



	500 205 001 251 027	500 205 001 251 031	500 205 001 251 035	500 205 001 251 040
Ø mm/L	2,7 / 2,7	3,1 / 3,1	3,5 / 3,5	4,0 / 4,0

DIAMANT-CHIRURGIEFRÄSER

Diamond surgery cutter



	806 104 242 524 023	806 104 242 524 027	806 104 242 524 031	806 104 242 524 035	806 104 242 524 040	806 104 242 524 050
Ø mm/L	2,3 / 2,3	2,7 / 2,7	3,1 / 3,1	3,5 / 3,5	4,0 / 4,0	5,0 / 5,0



FGL 315 = 21,0 mm FGXL 316 = 28,0 mm FGXXL 317 = 32,0 mm RAL 205 = 26,0–30,0 mm
HP 104 = 45,0 mm HPL 105 = 65,0 mm HPXL 106 = 70,0 mm RAXL 206 = 34,0 mm



KUGELFRÄSER

ball cutter

291

CHIRURGISCHE SPIRALVERZÄHNUNG

Surgical spiral toothing



	500 104 001 291 010	500 104 001 291 014	500 104 001 291 018	500 104 001 291 023	500 104 001 291 027	500 104 001 291 031
∅ mm/L	1,0 / 1,0	1,4 / 1,4	1,8 / 1,8	2,3 / 2,3	2,7 / 2,7	3,1 / 3,1



	500 104 001 291 035	500 104 001 291 040	500 104 001 291 050	500 205 001 291 010	500 205 001 291 014	500 205 001 291 018
∅ mm/L	3,5 / 3,5	4,0 / 4,0	5,0 / 5,0	1,0 / 1,0	1,4 / 1,4	1,8 / 1,8



	500 205 001 291 023	500 205 001 291 027	500 205 001 291 031	500 205 001 291 035	500 205 001 291 040	500 205 001 291 050
∅ mm/L	2,3 / 2,3	2,7 / 2,7	3,1 / 3,1	3,5 / 3,5	4,0 / 4,0	5,0 / 5,0



FGL 315 = 21,0 mm FGXL 316 = 28,0 mm FGXXL 317 = 32,0 mm RAL 205 = 26,0–30,0 mm
 HP 104 = 45,0 mm HPL 105 = 65,0 mm HPXL 106 = 70,0 mm RAXL 206 = 34,0 mm



KUGELFRÄSER

ball cutter

298

CHIRURGISCHE KREUZVERZÄHNUNG

Surgical cross cut toothing



	500 104 001 298 023	500 104 001 298 027	500 104 001 298 031	500 104 001 298 035	500 104 001 298 040
∅ mm/L	2,3 / 2,3	2,7 / 2,7	3,1 / 3,1	3,5 / 3,5	4,0 / 4,0



	500 205 001 298 023	500 205 001 298 027	500 205 001 298 031	500 205 001 298 035	500 205 001 298 040
∅ mm/L	2,3 / 2,3	2,7 / 2,7	3,1 / 3,1	3,5 / 3,5	4,0 / 4,0



	500 206 001 298 023	500 206 001 298 027	500 206 001 298 031	500 206 001 298 035
∅ mm/L	2,3 / 2,3	2,7 / 2,7	3,1 / 3,1	3,5 / 3,5



FGL 315 = 21,0 mm FGXL 316 = 28,0 mm FGXXL 317 = 32,0 mm RAL 205 = 26,0–30,0 mm
 HP 104 = 45,0 mm HPL 105 = 65,0 mm HPXL 106 = 70,0 mm RAXL 206 = 34,0 mm



PILOTBOHRER

Pilot drill

- Rostfreier Edelstahl mit geringer Bruchneigung
- Schnittfreudige 2-Schneiden-Konstruktion mit großen Spannuten für eine leichte Spanabfuhr
- S-förmige Schneidenspitze für leichtes Eindringen
- Hinterschliffene Spannuten für geringe Reibung am Knochen
- **Laser-Tiefenmarkierungen für tiefengenaues Bohren (nach je 2,0 mm), 2-Schneider ab 8,0 mm, 3-Schneider ab 6,0 mm Bohrtiefe**

- Stainless special steel with a low cracking tendency
- Sharp 2-blades-construction with big flutes for an easy chip removal
- S-shaped blade tip for easy penetrating
- Relief-ground flutes for a low friction on the bone
- **Laser-depth marking for accurate drilling (after each 2,0 mm), 2-blades after 8,0 mm, 3-blades after 6,0 mm drilling depth**



330 204 P210 L16 015	330 204 P210 L16 018	330 204 P210 L16 020
Ø mm/L 16,0 / 1,5	16,0 / 1,8	16,0 / 2,0
2-Schneider · 2 Blades		

Ø mm/L



330 204 P210 L16 022	330 204 P210 L16 025	330 204 P210 L16 028
Ø mm/L 2,2 / 16,0	2,5 / 16,0	2,8 / 16,0
2-Schneider · 2 Blades		

Ø mm/L



Optimale Drehzahl: 800 min⁻¹ – 1.200 min⁻¹ bei max. 2N Anpresskraft. Immer mit 50 ml/min., Kühspray anwenden.

Optimum speed: 800 min⁻¹ – 1.200 min⁻¹. Do not exceed the maximum of 2N. Always use with spray, 50 ml/min.



PILOTBOHRER

Pilot drill



	330 204 P210 L20 015	330 204 P210 L20 018	330 204 P210 L20 020	330 204 P210 L20 022	330 204 P210 L20 025	330 204 P210 L20 028
Ø mm/L	1,5 / 20,0	1,8 / 20,0	2,0 / 20,0	2,2 / 20,0	2,5 / 20,0	2,8 / 20,0
2-Schneider · 2 Blades						

INITIALBOHRER

Initial bur



	330 204 P310 L16 035	330 204 P310 L20 028	330 204 P310 L20 035
Ø mm/L	3,5 / 16,0	2,8 / 20,0	3,5 / 20,0
3-Schneider · 3 Blades · 3-lames · 3 cuchillas			



	330 204 684 377 018
Ø mm/L	1,8 / 12,0

Optimale Drehzahl: 800 min⁻¹ – 1.200 min⁻¹ bei max. 2N Anpresskraft.
Immer mit 50 ml/min., Köhlspray anwenden.

Optimum speed: 800 min⁻¹ – 1.200 min⁻¹. Do not exceed the maximum of 2N.
Always use with spray, 50 ml/min.



PERIIMPLANTITIS-FINIERER

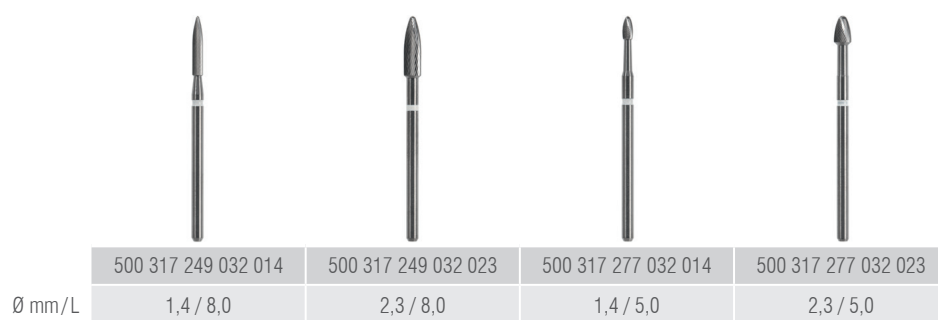
Extralang, Gesamtlänge 30,0 mm

periimplantitis burs, extra long, total length 30,0 mm

Die acurata Periimplantitis-Finierer sind hervorragend zum Glätten der Implantatoberflächen geeignet und unterstützen das Bemühen das Implantat zu erhalten.

The acurata periimplantitis finishers are outstandingly suitable to smooth the implant surfaces and support the effort to preserve the implant.

EXTRA FEIN Extra fine



FEIN Fine





TREPAN-BOHRER

Trepan bur

- Ihre Handlichkeit und geringe Bohrtiefe ermöglichen eine optimale Sicht auf das Arbeitsfeld und reduzieren somit die Verletzungsgefahr
- Diese Instrumente sind aus rostfreiem, gehärteten Stahl, für eine leichte Identifizierung sind der Außen- und Innendurchmesser am Instrumentenschaft aufgelasert
- Einfaches Ausstoßen der Knochenzylinder durch die eingefrästen Fenster am Instrument
- Their handiness and low drilling depth allow an optimal visibility on the work surface and reduce consequently the risk of injury
- These instruments are made of hardened stainless steel, for an easy identifying, the external and internal diameters are lasered on the shank
- Easy grinding of the bone cylinders by the milled down windows on the instrument



L=Bohrtiefe
L=Drilling depth

Ø mm = Außen/Innen
Ø mm = Out/In

- Zur Entnahme von Knochendeckeln bei Wurzelspitzenresektion
- Durch die maximale Bohrtiefe von 5,0 mm und die reduzierte Gesamtlänge eignen sich diese Instrumente auch für den Seitenzahnbereich (Prämolaren/Molaren)

- For removal of the bone cover during the root tip resection
- By the maximum drilling depth of 5.0 mm and the reduced total length, those instruments are also suitable for the posterior region (premolars/molars)



	330 204 227 040	330 204 227 050	330 204 227 060	330 204 227 070
L	5,0	5,0	5,0	5,0
Ø mm	4,0 / 2,9	5,0 / 3,9	6,0 / 4,9	7,0 / 5,9



TREPAN-BOHRER

Trepan bur

- Zur Präparation von Knochenzylindern zur Knochengewinnung
- Maximale Bohrtiefe von 8,0 mm

- For the preparation of bone cylinders for bone harvesting
- Maximum drilling depth of 8 mm



	330 204 228 040	330 204 228 050	330 204 228 060	330 204 228 070
L	8,0	8,0	8,0	8,0
Ø mm	4,0 / 2,9	5,0 / 3,9	6,0 / 4,9	7,0 / 5,9

- Zum Explantieren, maximale Bohrtiefe von 18,0 mm
- Implantate bis zu einem Durchmesser von 4,8 mm und einer maximalen Gesamtlänge von 18,0 mm
- Aufgelaserte Tiefenmarkierungen ermöglichen tiefengenaues Arbeiten
- Eingefräste Fenster ermöglichen eine gute Sicht und unterstützen die Kühlung für eine atraumatische Explantation
- Rostfreier, gehärteter Stahl
- Außen- und Innendurchmesser am Instrumentenschaft aufgelasert

- For explantation, maximum drilling depth of 18,0 mm
- Implants up to a diameter of 4,8 mm and a maximum total length of 18,0 mm
- Laser marked depth markings allow precise working
- Cut in windows enable a clear visibility and facilitate the cooling for an atraumatic explantation
- Stainless, hardened steel
- Outside and inside diameter laser marked on the instrument shank



	330 204 229 035	330 204 229 050	330 204 229 060
L	18,0	18,0	18,0
Ø mm	3,5 / 2,9	5,0 / 3,9	6,0 / 4,9

Anwendungshinweise für Trepan-Bohrer: Der Einsatz erfolgt im unteretzten Winkelstück (Mindestuntersetzung 10 : 1), unter permanenter, steriler Außenkühlung. Drehzahl opt.: 800–1.000 min⁻¹ Drehzahl max.: 5.000–6.000 min⁻¹

Recommendations for Trepan bur: To use with contra-angle handpiece (minimum speed reduction 10 : 1) and permanent, sterile cooling. Optimum Speed: 800–1.000 min⁻¹ Max. Speed: 5.000–6.000 min⁻¹



KRONENTRENNER



Crown cutter

KRONENTRENNER MK / RR FÜR NEM-KRONEN, REDUZIerte LEGIERUNGEN UND EM

Crown cutter MK / RR for non-precious alloys, reduced alloys and precious metals

- Innovative Schneidengeometrie
- Schneidet selbst härteste Legierungen schnell und zügig
- Präziser Rundlauf
- Innovative cutting edge geometries
- Cuts even hardest alloys quickly and efficiently
- High concentricity

leicht konisch
slightly conical

				
500 314 140 MK 014	500 314 139 RR 012	500 314 140 RR 012	500 314 140 RR 014	500 314 195 RR 012
Ø mm/L 1,4 / 5,0	1,2 / 4,0	1,2 / 5,0	1,4 / 5,0	1,2 / 4,0



MULTIFUNKTIONSTRENNER SCC FÜR METALLKRONEN UND AMALGAMFÜLLUNGEN

Multifunctional separator SCC for metal crowns and amalgam fillings

- Schnelles und wirtschaftliches Trennen
- Spiralverzahnung mit feinem Querhieb
- 8 Schneiden mit dominanter Kopfschneide
- Fast and efficient separation
- Spiral tothing with fine cross cut
- 8 cutting edges with dominant head cutting edge

				
500 314 137 SCC 010	500 314 139 SCC 012	500 314 140 SCC 012	500 314 140 SCC 014	500 314 140 SCC 016
Ø mm/L 1,0 / 2,0	1,2 / 4,0	1,2 / 5,0	1,4 / 5,0	1,6 / 5,0





KRONENTRENNER

Crown cutter

LARRY BLACK



Unser Spezialist für Hochleistungskeramiken wie Zirkonoxid oder Lithiumdisilikat. Tipp: Tangentiale Arbeitsweise und leichte „Sägebewegung“ erleichtert das Auftrennen der Keramik.

- Trennt alle Keramikwerkstoffe leicht und zügig
- Konisches, verlängertes Arbeitsteil
- Unterbrochener Schnitt sorgt für zügigen Abtrag
- Verbesserte Kühlmöglichkeit dank Wellenprofil
- Mehr Diamantkörner durch vergrößerte Oberfläche
- Hochleistungsdiamantbelag für max. Haltbarkeit

Our specialist for high-performance ceramics like zirconium oxide or lithium disilicate. Tip: tangential workings and slight sawing movement facilitates the separation of ceramic.

- Separates all ceramic materials, easily and quickly
- Conical, extended working part
- Interrupted cut provides a quick removal
- Improved cooling capability due to a corrugated profile
- More diamond grains by an enlarged surface
- High performance diamond coating for max. durability



800 314 473 528 016

Ø mm/L

1,6 / 8,0



**TOP
SELLER**

544 Supergrob - Super coarse

524 524 Mittel - Medium



KRONENTRENNER

DIAMANT FÜR VOLLKERAMIKKRONEN AUS ZrO

Diamond for all-ceramic crowns made of ZrO

- Ruhiger, kontrollierter Lauf
- Langlebiger Hochleistungsdiamantbelag
- Smooth, controlled running
- Long lasting high performance diamond coating



806 314 140 526 012

Ø mm/L

1,2 / 6,5



806 314 194 526 016

Ø mm/L

1,6 / 4,5



- Schlankes, verlängertes Arbeitsteil für flächiges Nacharbeiten
- Slender, extended working part for extensive finishing

DIAMANT FÜR VERBLENDKERAMIK

Diamond for ceramic veneering



806 314 139 544 012

Ø mm/L

1,2 / 5,5



- Schlankes Arbeitsteil
- Hohe Schnittleistung „supergrob“
- Slender working part
- High cutting performance “super coarse”

ANWENDUNGS- UND SICHERHEITSHINWEISE

rev. 07/15

General Information for Use and Safety

acurata GmbH & Co. KGaA Instrumente sind für den dental medizinischen Bereich bestimmt und dürfen nur von Zahnärzten bzw. entsprechend qualifizierten Experten eingesetzt werden, die aufgrund ihrer Ausbildung und ihrer Erfahrung mit der Anwendung der Produkte vertraut sind. Instrumente werden unsteril ausgeliefert und sind vor jeder Anwendung aufzubereiten.

ALLGEMEINE ANWENDUNGSHINWEISE

Nur technisch und hygienisch einwandfreie Antriebe mit stabiler Kugellagerung verwenden! Instrumente sorgfältig, so tief wie möglich, einspannen und vor dem Ansetzen auf Drehzahl bringen. Maximal zulässige Drehzahlen Angabe auf den Verpackungs-Etiketten beachten. Hebeln und Verkanten vermeiden, sonst Bruchgefahr. Auf ausreichende Kühlung (50 ml/min.) achten, sonst besteht die Gefahr durch thermische Schädigung. Bei FG-Instrumenten mit einer Gesamtlänge > 19 mm und bei Instrumenten mit einem Arbeitsteildurchmesser > 2 mm (ISO 020) zusätzlich kühlen. Stumpfe, verbogene oder beschädigte Instrumente sofort aussortieren und nicht mehr verwenden. Unsachgemäße Anwendung führt zu erhöhtem Risiko, größerem Verschleiß und schlechteren Arbeitsergebnissen!

Anpresskräfte: Die Anpresskräfte sollen gering sein, maximal 2N nicht überschreiten. Überhöhte Anpresskräfte können zu Beschädigungen der Instrumente führen. Im Extremfall kann das Instrument brechen! Gleichzeitig entsteht eine größere Wärmeentwicklung. Durch Überhitzung kann die Pulpa geschädigt werden, die Instrumente verschleifen schneller und die Oberflächen werden rauer.

Hinweise: Polierer und Instrumente mit langen Arbeitsteilen bzw. langen, dünnen Hälsen (z.B. micro Präparationsinstrumente), oder besonderen Einsatzgebieten (z. B. Kronentrenner, lange Chirurgiefräser), neigen bei Überschreitung der maximal zulässigen Drehzahlen zu Resonanzschwingungen (Vibrieren), oder Auslenkungen (Schlagen), was zum Bruch oder starker Beschädigung führen kann. Nichtbeachtung führt zu einem erhöhten Sicherheitsrisiko. Die jeweilige maximale Drehzahl ist ein theoretischer Wert, der basierend auf der Geometrie der Instrumente angegeben wird. Die Auswahl der Arbeitsdrehzahl richtet sich nach dem zu bearbeitenden Material, der Indikation, dem Antrieb und den Anpresskräften und liegt im Ermessen des Anwenders. Bitte beachten Sie eine trockene, staub- und sonengeschützte Lagerung bei angemessener Raumtemperatur.

Maximale Drehzahlen – Richtwerttabelle

FG-Instrumente (ISO 314) ISO Ø: 005–016 max. 450.000 min⁻¹ • 018–021 max. 300.000 min⁻¹ • 023–031 max. 160.000 min⁻¹ • 033–055 max. 120.000 min⁻¹

Hand- und Winkelstückinstrumente (ISO 104 / 204) ISO Ø: 003–023 max. 50.000 min⁻¹ • 025–040 max. 40.000 min⁻¹ • 045–060 max. 30.000 min⁻¹ • 060–070 max. 25.000 min⁻¹ • 070–250 max. 25.000 min⁻¹ • 300–380 max. 20.000 min⁻¹ • 450 max. 15.000 min⁻¹

Polier-Instrumente alle ISO Ø: max. 5.000–10.000 min⁻¹

Es gelten die Angaben auf dem Etikett der Verpackung. Optimale Drehzahl für alle Instrumente, je nach zu bearbeitenden Material, ist in der Regel 40 bis 50% der Maximalangabe!

ANWENDUNGSHINWEISE FÜR ENDODONTISCHE INSTRUMENTE

K-Reamer: Stoßend / drehende Bewegung im Uhrzeigersinn max. 90°. K-Feile: Feilende Bewegung bis max. 45° im Uhrzeigersinn. Hedstromer: Stoß- und Zugbewegung mit oder ohne Drehung bis max. 90°. In aufsteigender Größe einsetzen (keine Größe überspringen) · Nickel-Titanium Instrumente eignen sich wegen ihrer großen Elastizität und Rückstelleigenschaften · besonders für stark gekrümmte Wurzelkanäle. Vorbiegen der Feile nicht notwendig · Instrumente vor Aspiration sichern (Kofferdam - Sicherheitskettchen - Fadensicherung) · Silikonstopper sind vor der Aufbereitung von den Wurzelkanalinstrumenten zu entfernen · Gründliche Reinigung ist Voraussetzung für eine effektive Sterilisation · Sterilisation im Autoclaven kann bei Stahlinstrumenten zu Korrosion führen · Verbogene, geknickte oder beschädigte Instrumente sofort aussortieren.

Reinigung, Desinfektion, Sterilisation und Lagerung von Medizinprodukten siehe hierzu unsere Hygiene-Empfehlung, auch auf unserer Homepage:
<https://www.acurata.de/downloads/hygiene-empfehlungen/>.

acurata GmbH & Co. KGaA instruments are intended for the dental medical field and must only be used by dentists or respective experts who, due their training and experience, are familiar with the use of the products. The instruments are supplied non-sterile and have to be prepared prior to first use (refer to Recommended Hygiene Procedures <http://www.acurata.de/en/service/recommended-hygiene-procedures>).

INFORMATION FOR USE FOR DENTAL ROTARY INSTRUMENTS

Use only technical and hygienic correct drives with a stable ball bearing! Carefully clamp the instruments as deep as possible and assure that the desired speed is reached prior to usage. Please note the maximum allowed engine speed as stated on the packaging label. Avoid levering or canting, otherwise there is risk of fracture. Pay attention that there is sufficient cooling (50 ml/min) otherwise there is risk of thermal damage. FG-instruments with a total length > 19 mm and instruments with a diameter of the work element > 2 mm (ISO 020) need extra cooling. Separate blunt, twisted or damaged instruments immediately and do not use them again. Improper usage increases risk, higher wear and inferior work results!

Contact pressures: The contact pressures should be light, do not exceed the maximum of 2N. Excessive contact pressures can cause damage to the instruments. In extreme cases the instrument can fracture! At the same time a higher heat development is generated. Overheating may harm the dental pulp, instruments wear faster and surfaces get coarser.

Remarks: Polishers and instruments with long working part and respectively long, slender necks (e.g. instruments for micro preparation) or for specific application areas (e.g. crown separator, long surgical cutter): exceeding the maximum allowed speeds can cause oscillations (vibrating) or displacement (whippings). This can result in fracture or heavy damage. Non observance causes an increased security risk! Therefore pay attention to the maximum speed printed on the packaging labels · The respective maximum speed is a theoretical value given on the basis of the geometry of the instruments. The choice of the working speed is determined by the material subsequently to be used, the specific indication, the type of handpiece used and the contact pressures and is at user's discretion. Please ensure a dry, dust-free and sun-protected storage at appropriate room temperature.

Maximum speeds – table of reference values

FG instruments (ISO 314) ISO Ø: 005–016 max. 450.000 min⁻¹ • 018–021 max. 300.000 min⁻¹ • 023–031 max. 160.000 min⁻¹ • 033–055 max. 120.000 min⁻¹

HP and RA instruments (ISO 104 / 204) ISO Ø: 003–023 max. 50.000 min⁻¹ • 025–040 max. 40.000 min⁻¹ • 045–060 max. 30.000 min⁻¹ • 060–070 max. 25.000 min⁻¹ • 070–250 max. 25.000 min⁻¹ • 300–380 max. 20.000 min⁻¹ • 450 max. 15.000 min⁻¹

Polishing instruments all ISO Ø: max. 5.000–10.000 min⁻¹

The information on the label on the packaging applies. Optimum speeds for all instruments depend on the material to be processed. As a general rule 40 – 50% of the maximum instruction is recommended!

RECOMMENDATIONS FOR USE FOR ROOT CANAL INSTRUMENTS

K-Reamer: push and rotary motion clockwise up to max. 90°. K-File: filing motion clockwise up to max. 45°. Hedstromer: push and pull (with or without rotary) motion up to max. 90°. Usage in ascending order of size (do not skip any size), High flexible Nickel-Titanium instruments are especially for heavy curved root canals. The file has not to be bent before use, Protect the instruments against aspiration (rubber dam – safety chain – safety cord), Silicone stoppers have to be removed prior to reprocessing root canal instruments, Clean the instruments properly before sterilization, Sterilization in autoclave may corrode steel instruments, Do not use bent or damaged instruments.

Cleaning, disinfection, sterilization and storage of medical products – refer to our Recommended Hygiene Procedures, also available on our website:
<https://www.acurata.de/en-US/downloads/hygiene-recommendations/>

HYGIENE-EMPFEHLUNG

rev. 07/15

Herstellereinformation zur Wiederaufbereitung gemäß RKI-Richtlinie „Infektionsprävention in der Zahnheilkunde Anforderungen an die Hygiene“ und der KRINKO-Empfehlung „Anforderungen an die Hygiene bei der Aufbereitung von Medizinprodukten“ für Medizinprodukte Semikritisch B und Kritisch B nach DIN EN ISO 17664.

Hersteller: acurata GmbH & Co. KGaA · Schulstraße 25 · 94169 Thurmansbang · Tel.: +49 8504 9117-0 · Fax: +49 8504 9117-90 · info@acurata.de · www.acurata.de

Produkte: Diese Herstellerinformation gilt für alle von acurata GmbH & Co. KGaA gelieferten Instrumente, die für chirurgische, parodontologische oder endodontische Maßnahmen eingesetzt werden. Dies sind rotierende Hartmetall-, Diamant- und Polierinstrumente wie auch oszillierende Instrumente aus rostfreiem Edelstahl oder Nickel-Titan. Das Produktsortiment umfasst ausschließlich unsteril gelieferte Instrumente, diese sind vor dem erstmaligen (beginnend mit Schritt 2) und jedem weiteren Gebrauch (beginnend mit Schritt 1) aufzubereiten.

Begrenzung der Wiederaufbereitung: Das Ende der Produktlebensdauer wird grundsätzlich von Verschleiß und Beschädigung durch den Gebrauch bestimmt. Häufiges Wiederaufbereiten hat keine leistungsbeeinflussenden Auswirkungen auf diese Instrumente. Einmalprodukte (Kennzeichnung mit ☒ auf dem Etikett) dürfen nicht wiederverwendet werden und keiner Wiederaufbereitung zugeführt werden.

Grundsätzliche Anmerkung: Beachten Sie die in Ihrem Land gültigen, rechtlichen Bestimmungen zur Wiederaufbereitung von Medizinprodukten (z.B. www.rki.de). Seitens des Herstellers ist sichergestellt, dass die angeführten, validierten Aufbereitungsverfahren für die Aufbereitung der genannten Instrumentengruppen zu deren Wiederverwendung gemäß Zweckbestimmung geeignet sind. Der Betreiber ist dafür verantwortlich, dass die tatsächlich durchgeführte Wiederaufbereitung, basierend auf seiner Risikobewertung, mit verwendeter Ausstattung, Materialien, Prozess-Parametern und Personal, die vorgegebenen Ziele für die vorhergesehene Anwendung erreicht. Dafür sind i.d.R. routinemäßige Kontrollen der validierten maschinellen bzw. der standardisierten manuellen Aufbereitungsverfahren erforderlich. Ebenso sollte jede Abweichung von den validierten Verfahren sorgfältig durch den Aufbereiter auf ihre Wirksamkeit und mögliche nachteilige Folgen ausgewertet und freigegeben werden. **Die Hygiene-Empfehlung ist auf unserer Homepage jederzeit aktuell verfügbar: www.acurata.de/downloads/hygiene-empfehlungen**

1 Vorbereitung inkl. Aufbewahrung und Transport

Bei erstmaligem Gebrauch mit Schritt 2 beginnen. Instrumentarium möglichst unmittelbar, spätestens 1 Stunde nach der Anwendung am Patienten, in einen mit geeignetem Reinigungs- / Desinfektionsmittel (nicht fixierend/aldehydfrei z.B. BIB forte eco) befüllten Fräsator geben. Bohrerbad wird in einer Konzentration gemäß Angaben des Herstellers hergestellt; bei z.B. BIB forte eco das Konzentrat mit Wasser ansetzen, erst Wasser dann Konzentrat hinzugeben. Fräsator abdecken. Einwirkzeit beachten (z.B. BIB forte eco 0,5% 60 min.). Der Transport der Instrumente zum Aufbereitungsort sollte kontaminationsgeschützt im Fräsator erfolgen.

2 Reinigung und Desinfektion

Gemäß Empfehlung des Robert Koch Institutes (RKI) und der Kommission für Krankenhaushygiene u. Infektionsprävention (KRINKO) sollte die Aufbereitung von Semikritisch-B-Produkten bevorzugt maschinell erfolgen; Kritisch-B-Produkte sollen grundsätzlich maschinell aufbereitet werden. Bei Produkten mit langen, engen Lumina oder Hohlräumen muss die Reinigung maschinell erfolgen. Bei Wurzelkanalinstrumenten sind Silikonstopper vor der Aufbereitung zu entfernen.

Maschinelle Reinigung – validiertes Verfahren

Ausstattung: Reinigungsbürste, Reinigungs-/Desinfektionsgerät (RDG) Miele mit Vario TD Programm, gemäß EN ISO 15883, Reinigungsmittel 0,5% Reiniger Neodisher mediclean, acurata Instrumentenständer aus Edelstahl.

Verfahren: Instrumentarium unmittelbar vor der maschinellen Aufbereitung aus dem Instrumentenständer/Fräsator nehmen und im kalten Wasserbad abbürsten bis alle sichtbaren Verschmutzungen entfernt sind. Die Instrumente in den aufgeklappten Instrumentenständer einladen. Maschinelle Reinigung unter Beachtung der Hinweise der Hersteller des RDG und des Reinigers starten. Folgender Prozess ist validiert: Programm Vario TD: 2 min. Vorreinigung, 5 min. reinigen bei 55 °C mit Reinigungsmittel, 3 min. neutralisieren, 2 min. zwischenspülen, letzte Spülung mit VE-Wasser 5 min. bei > 90 °C.

Thermische Desinfektion im validierten RDG

Maschinelle Reinigung der im Instrumentenständer fixierten Produkte (siehe oben, z.B. RDG Miele mit Vario TD Programm) inkl. thermischer Desinfektion vornehmen. Angaben des Geräteherstellers sind zu beachten. Bei validierten RDG ist die Desinfektion nachweislich gewährleistet. Die acurata Produkte sind thermostabil bis 134 °C.

Manuelle Reinigung u. Desinfektion – standardisiertes Verfahren

Ausstattung: Reinigungsbürste (z.B. Kunststoffbürste, sterilisierbar), Ultraschallbad, Reinigungs- und Desinfektionsmittel für Dentalinstrumente mit geprüfter Wirksamkeit (z.B. BIB forte eco Fa. Alpro Medical), Instrumentenständer für rotierende, oszillierende Instrumente (z.B. acurata Instrumentenständer aus Edelstahl); Herstellerangaben sind zu beachten.

Verfahren: Instrumentarium unmittelbar vor der manuellen Aufbereitung aus dem Instrumentenständer/Fräsator nehmen und im kalten Wasserbad abbürsten bis alle sichtbaren Verschmutzungen entfernt sind. Instrument und Instrumentenständer unter fließendem Wasser abspülen. Instrumentarium in einem geeigneten Siebbehältnis in das mit Reinigungs- und Desinfektionsmittel befüllte Ultraschallgerät geben. Reinigung und Desinfektion gemäß den Angaben der Hersteller des Ultraschallbades und der Reinigungs- und Desinfektionsmittel durchführen; z.B. BIB forte eco 3% - 10 min. bei 55 °C geprüft nach EN 14476. Instrument nach Ablauf der Einwirkzeit gründlich mit geeignetem Wasser (z.B. VE-Wasser) abspülen. Instrumentarium bevorzugt mit medizinischer Druckluft trocknen. Nach KRINKO wird die manuelle Aufbereitung durch thermische Desinfektion im Dampfsterilisator abgeschlossen. Herstellerangaben sind zu beachten.

Sichtprüfung auf Unversehrtheit und Sauberkeit mit geeignetem Vergrößerungsobjekt (empfohlen wird 8-10 fache Vergrößerung). Sind nach der Aufbereitung noch Restkontaminationen auf dem Instrument zu erkennen, Reinigung und Desinfektion wiederholen bis keine Kontamination mehr sichtbar ist. Instrumente, die Mängel aufweisen, sind umgehend auszusortieren, z.B. fehlende Diamantierung, stumpfe und ausgebrochene Schneiden, Formschäden, korrodierte Oberflächen oder nicht entfernbarer Restkontamination.

3 Abschließende Aufbereitungsschritte – Verpackung und Sterilisation, Medizinprodukte Kritisch B – validiertes Verfahren mit feuchter Hitze:

Ausstattung: Dampfsterilisator Fa. MMM Selectomat HP Instrumentenständer acurata aus Edelstahl, Klarsicht-Sterilisationstüten (Steriking o. VP Stericlin), Siegelnahtgerät Fa. Hawo

Verpackung: Vor der Sterilisation sind die Instrumente in den Instrumentenständer zu stecken und zusammen mit diesem doppelt in Sterilisationstüten zu verpacken und mit dem Siegelnahtgerät zu verschweißen. Die Instrumente müssen geschützt sein. Zum Verpacken ist ein geeignetes standardisiertes Verfahren anzuwenden.

Sterilisation: Eine erfolgreiche Dampfsterilisation der verpackten Instrumente ist im Vorvakuum-Dampfsterilisationsverfahren mit folgenden minimalen Parametern erfolgreich nachgewiesen: 3 Vorvakuum-Phasen, 132 °C Sterilisationstemperatur, Haltezeit 3 min. (Vollzyklus), Trocknungszeit 10 min. Die Angaben des Geräteherstellers sind zu beachten. Hinweis: Die Produkte sind nicht geeignet für die Sterilisation im Chemiklav und Heißluftdesinfektor.

4 Transport und Lagerung: Der Transport und die Lagerung der aufbereiteten Instrumente erfolgt rekontaminationsgeschützt. Bei Sterilgut ist außerdem auf Staub- und Feuchtigkeitsschutz zu achten.


RECOMMENDED HYGIENE PROCEDURES FOR DENTISTRY

rev. 07/15

Manufacturer's information on the reprocessing of medical products semi critical B and critical B according to the RKI recommendation "Prevention of infections in dentistry hygiene requirements", the KRINKO guideline "Requirements on the hygiene for reprocessing of medical products" and the DIN EN ISO 17664.

Manufacturer: acurata GmbH & Co. KGaA · Schulstraße 25 · 94169 Thurmansbang · Tel.: +49 8504 9117-0 · Fax.: +49 8504 9117-90 · info@acurata.de · www.acurata.de

Products: The present manufacturer's information applies to all instruments supplied by acurata GmbH & Co. KGaA that are used for surgical, periodontal or endodontic treatments. These are rotating tungsten carbide, diamond and polishing instruments as well as oscillating instruments made of stainless steel or nickel-titanium. The product range includes exclusively instruments delivered in non-sterile condition. These have to be prepared prior to first use (begin with step 1) and prior to any further use (begin with step 2).

Limited number of reprocessing cycles: The end of a product's service life is determined by damage and wear caused by use. Frequent reprocessing does not affect the performance of these instruments. Disposable products (marked  on the label) shall not be reused or reprocessed.

Basic note: Observe the legal provisions concerning the reprocessing of medical products valid in your country (e.g. in Germany www.rki.de). The manufacturer assures that the reprocessing methods detailed below are appropriate for the reprocessing of the mentioned groups of instruments for their reutilization in regard of their intended use. The operator is responsible that the applied methods of reprocessing, based on his risk assessment with the used equipment, material, process parameters and staff achieve the required results for the intended use. To guarantee this, routine controls of the validated mechanical and/or manual reprocessing methods are necessary. Any deviation from the validated method below detailed must be checked and released by the operator to ensure effectiveness and to avoid possible adverse consequences. **The hygiene procedure recommendation is available on our website in its current version:**

www.acurata.de/en-US/downloads/hygiene-recommendations

1 Preparation incl. storage and transportation

For first use preparation begin with step 2. Place instruments immediately or at the latest one hour after use on a patient, in a cleaning/disinfection tank filled with a suitable detergent/disinfectant (non-fixing/ aldehyde-free, e.g. BIB forte eco). Set up the drill bath acc. to manufacturer's instructions; for BIB forte eco mix concentrate with water - first the water, then add concentrate. Cover the tank. Pay attention to the application time (e.g. BIB forte eco 0.5% 60 min.). The transport of the instruments to the place of preparation should be made in a contamination protected cleaning/disinfection tank.

2 Cleaning and disinfection

According to the directive of the Robert Koch Institute (RKI) and Commission for Hospital Hygiene and Infection Prevention (KRINKO) it is preferential that the preparation of semi-critical B products is carried out mechanically; critical B products shall in any case be prepared mechanically. For products with long, tight lumina or cavities the cleaning has to be performed mechanical. For root canal instruments silicone stoppers have to be removed prior to reprocessing.

Mechanical cleaning – validated method

Equipment: Cleaning brush, mechanical washer/disinfector acc. to EN ISO 15883 (RDG) (e.g. Miele with Vario TD program), detergent (e.g. 0.5% cleaner Neodisher mediclean), acurata bur stand made of stainless steel.

Method: Remove instruments from instrument stand / cleaning-disinfection-tank immediately before mechanical reprocessing and brush off all visible contamination in a cold water bath. Place the instruments into the opened bur stand. Start mechanical cleaning according to the instructions of the manufacturer of the machinery and of the detergent. The following process is validated: Program Vario TD: 2 min. precleaning, 5 min cleaning at 55 °C with detergent, 3 min. neutralizing, 2 min. intermediate rinsing, final rinsing with appropriate (VE-) water 5 min. at > 90 °C.

Thermal disinfection in a validated washer/disinfector

Perform the mechanical cleaning (see above, e.g. Miele washer/disinfector with Vario TD program) incl. thermal disinfection with the instruments fixed in a bur holder. The manufacturer's instructions for the device must be observed. For validated washer/ disinfectors the disinfection is demonstrably assured. acurata products are thermostable up to 134 °C.

Manual cleaning and disinfection – standardized method

Equipment: Cleaning brush (e.g. synthetic brush, sterilizable), ultrasonic bath, detergent & disinfectant with approved efficiency for dental instruments (e.g. BIB forte eco, Alpro Medical), bur stand for rotating oscillating instruments (e.g. acurata bur stand made of stainless steel); the manufacturers' instructions must be observed.

Method: Remove instruments from bur stand / cleaning-disinfection tank immediately before manual cleaning. Brush off all visible contamination in a cold water bath. Rinse the instrument and the bur stand under running water. Put the instrument into a suitable strainer element and place it into the ultrasonic unit filled with detergent & disinfectant. Perform cleaning and disinfection according to the instructions of the manufacturers of the ultrasonic bath and the detergent and disinfectant; e.g. BIB forte eco 3% - 10 min. at 55 °C tested to EN 14476. After the application time rinse the instrument thoroughly with appropriate water (e.g. VE-water). Dry the instruments preferably with medical compressed-air. According to KRINKO the manual reprocessing is finalized by a thermal disinfection in a steam sterilizer. Follow manufacturer specifications.

Visual examination with a suitable enlarger to ensure that the instrument is clean and undamaged (an enlargement of 8x - 10x is recommended). If after reprocessing still residues of contamination are visible, repeat the cleaning and disinfecting process until no visible contamination is left. Instruments showing defects are to be discarded immediately (e.g. missing diamond coating, blunt and chipped blades, deformations, corroded surfaces or non-removable residual contamination).

3 Final reprocessing steps – sterile packaging and sterilization – Medical products critical B – validated method with moist heat:

Equipment: Steam sterilizer Co. MMM Selectomat HP acurata bur stand made of stainless steel, transparent sterilization bag (Steriking o. VP Stericlin), sealed seam device Co. Hawo

Packaging: Prior to sterilization place the instruments in the bur holder and pack them altogether doubly in sterilization bags and weld them with a sealed seam device. The instruments must be protected. For the packing an appropriate standardized method has to be applied.

Sterilization: An effective steam sterilization of the packaged instruments is proven successfully in the pre-vacuum steam sterilization method with the following minimal parameters: 3 pre-vacuum phases, 132 °C sterilization temperature, holding time 3 min. (full cycle), drying time 10min. Follow the instructions of the device manufacturer. Note: The products are not suitable for a sterilization in a hot-air sterilizer or chemoclave.

4 Transport and storage During transport and storage, the reprocessed products must be protected from recontamination. Further the packed sterile goods must be protected also from dust and moisture.



PRAXIS

ALLE INSTRUMENTE FÜR DIE ZAHNÄRZTLICHE PRAXIS

Jetzt Praxiskatalog anfordern unter +49 8504 9117-15 oder verkauf@acurata.de
Order now at +49 8504 9117-15 or verkauf@acurata.de



Unser komplettes Sortiment finden Sie in unserem Onlineshop

www.shop.acurata.de/dental



WWW.ACURATA.DE



acurata GmbH & Co. KGaA · Schulstraße 25 · 94169 Thurmansbang Telefon +49 8504 9117-0 Fax +49 8504 9117-90

acurata